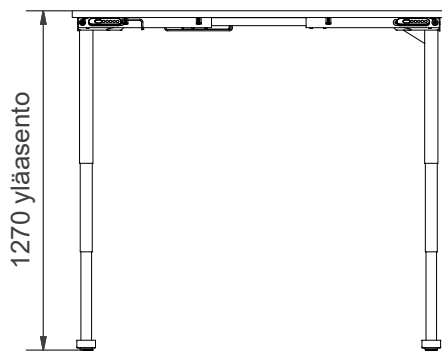
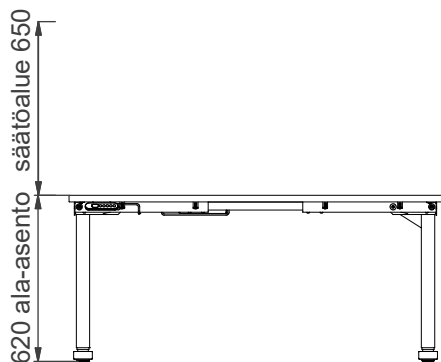
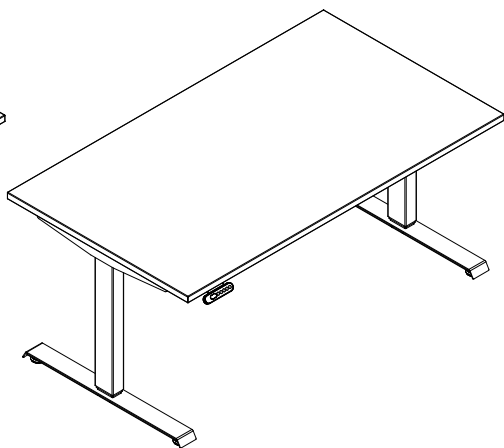
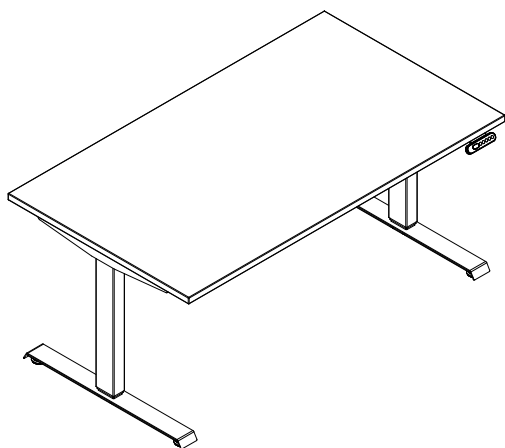


KOONTIOHJE

RS3 SÄHKÖPÖYTÄ



OSAT JA TARVIKKEET:

TARVITTAVAT TYÖKALUT:

Kuusiokoloavain 4mm

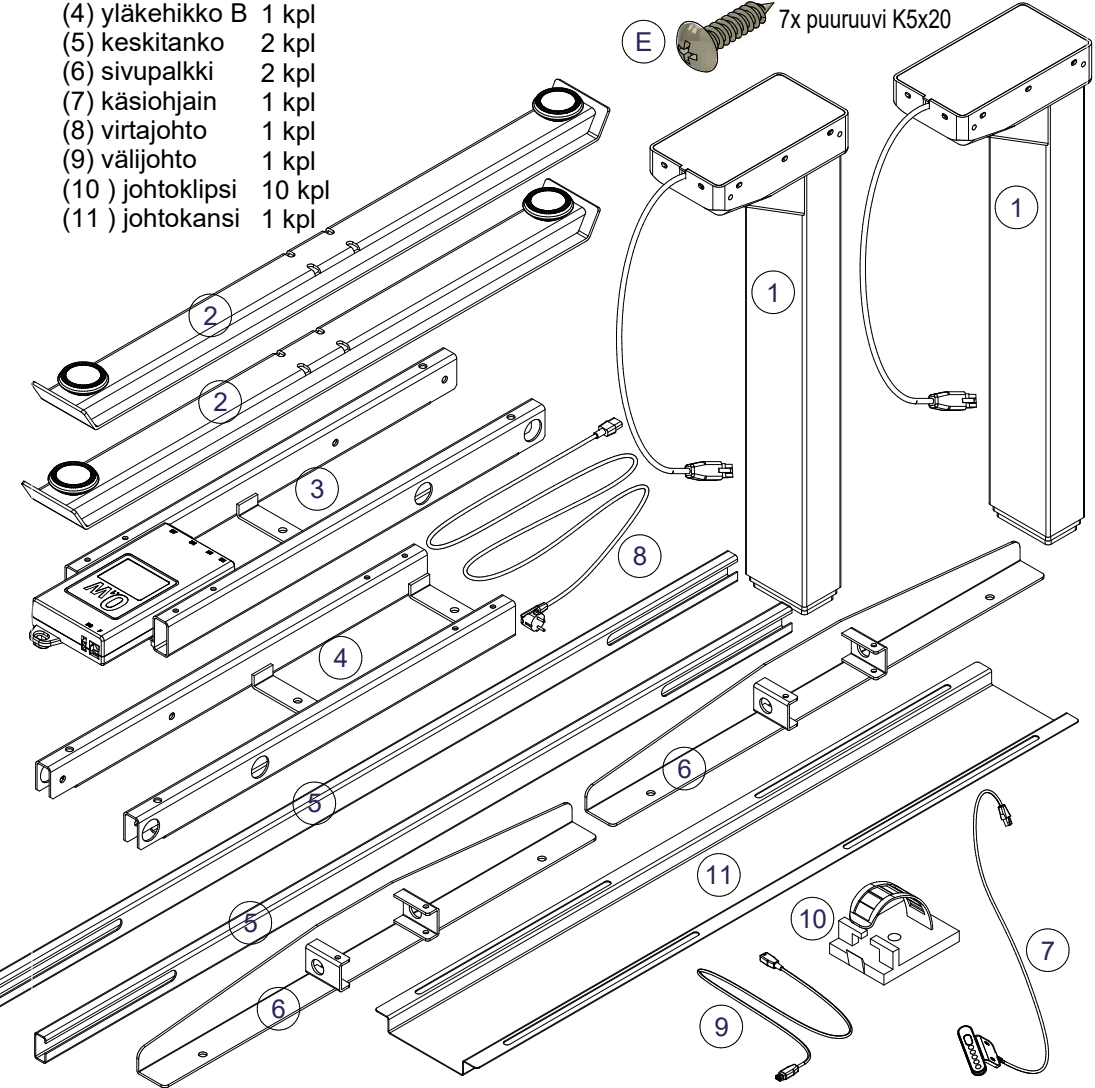
Metrimitta (ei kuulu toimitukseen)

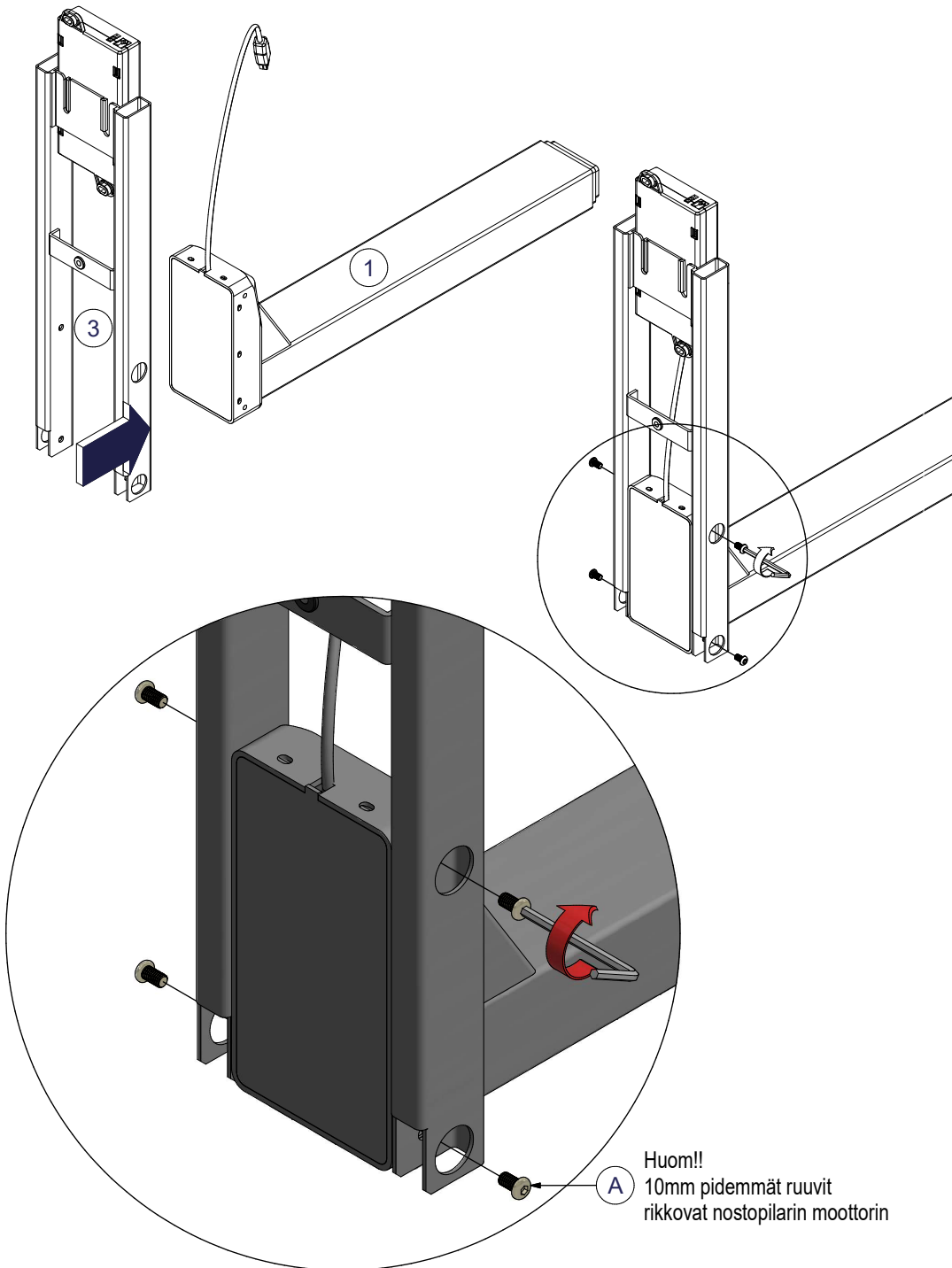
Ristipää ruuvimeisseli (ei kuulu toimitukseen)

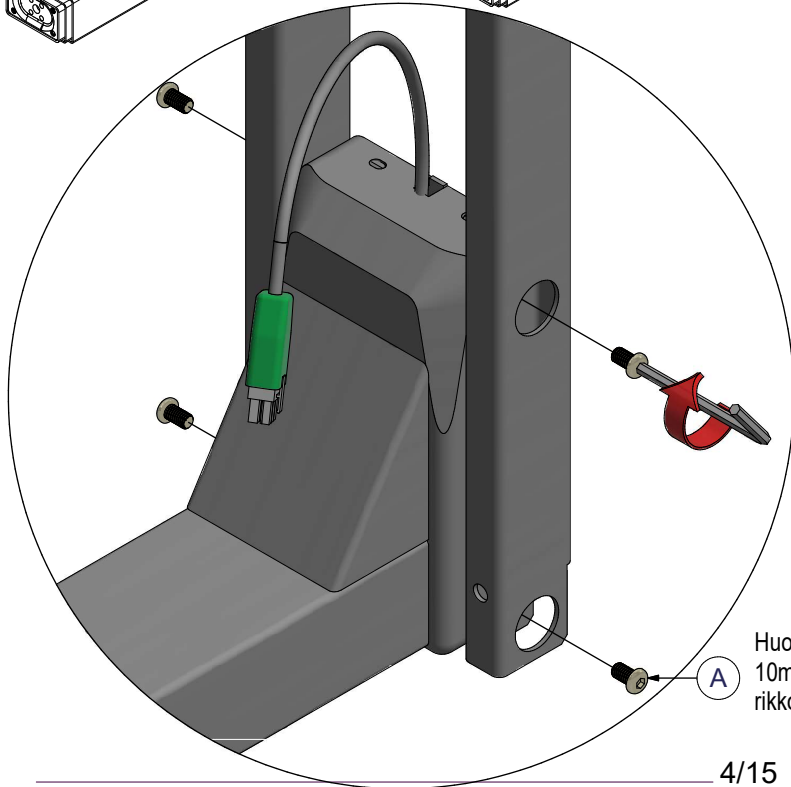
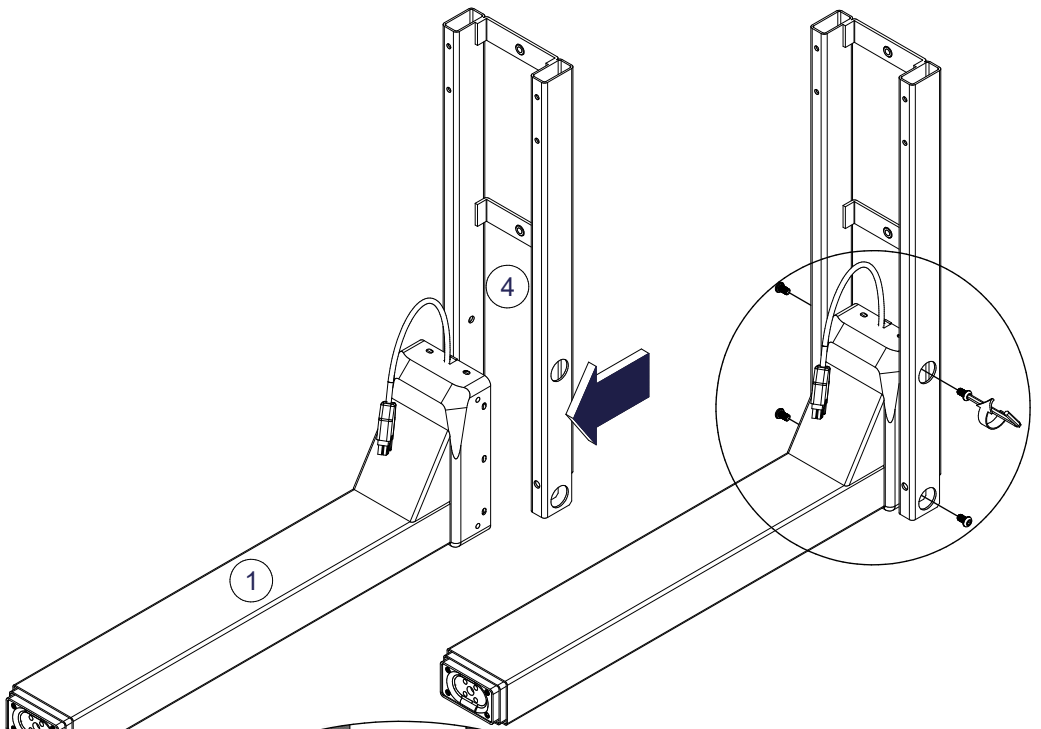
Pöydän kansi ei kuulu runkopakettiin!

- (1) nostopilari 2 kpl
- (2) jalkavaste 2 kpl
- (3) yläkehikko A 1 kpl (sis.ohjainyksikön)
- (4) yläkehikko B 1 kpl
- (5) keskitanko 2 kpl
- (6) sivupalkki 2 kpl
- (7) käsiohjain 1 kpl
- (8) virtajohto 1 kpl
- (9) välijohto 1 kpl
- (10) johtoklipsi 10 kpl
- (11) johtokansi 1 kpl

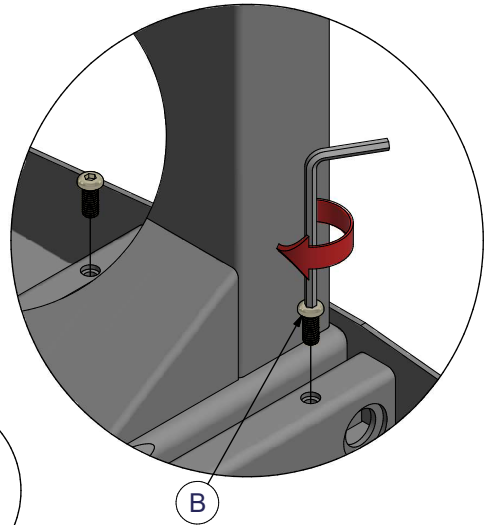
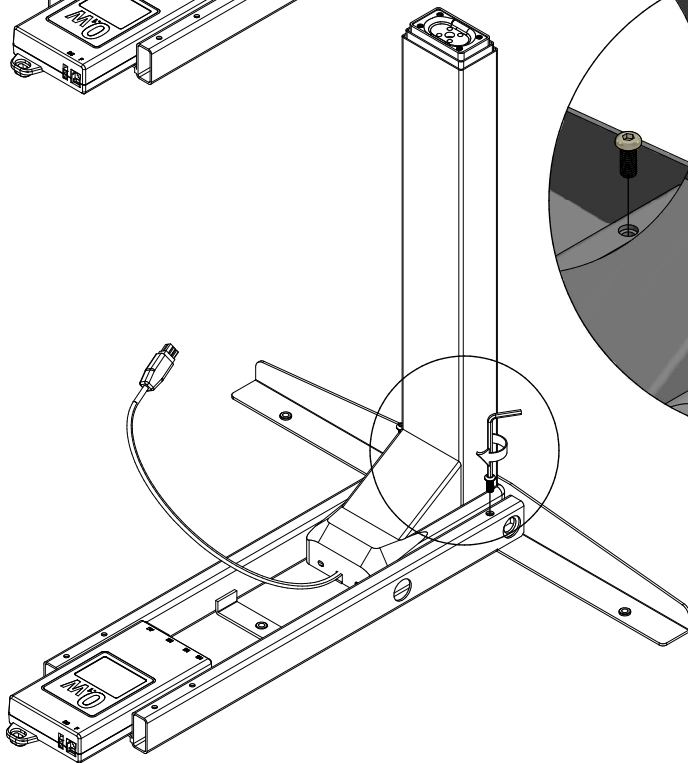
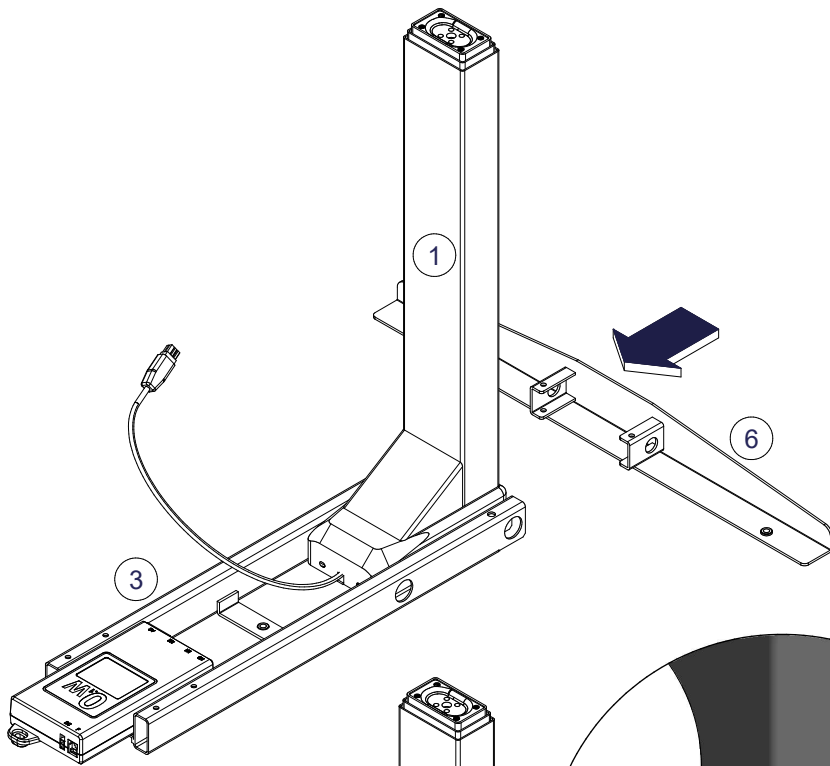
- A 16x kuusiokoloruuvi KM6x10
- B 4x kuusiokoloruuvi KM6x14
- C 8x kuusiokoloruuvi KM6x35
- D 2x puuruuvi K5x16
- E 7x puuruuvi K5x20

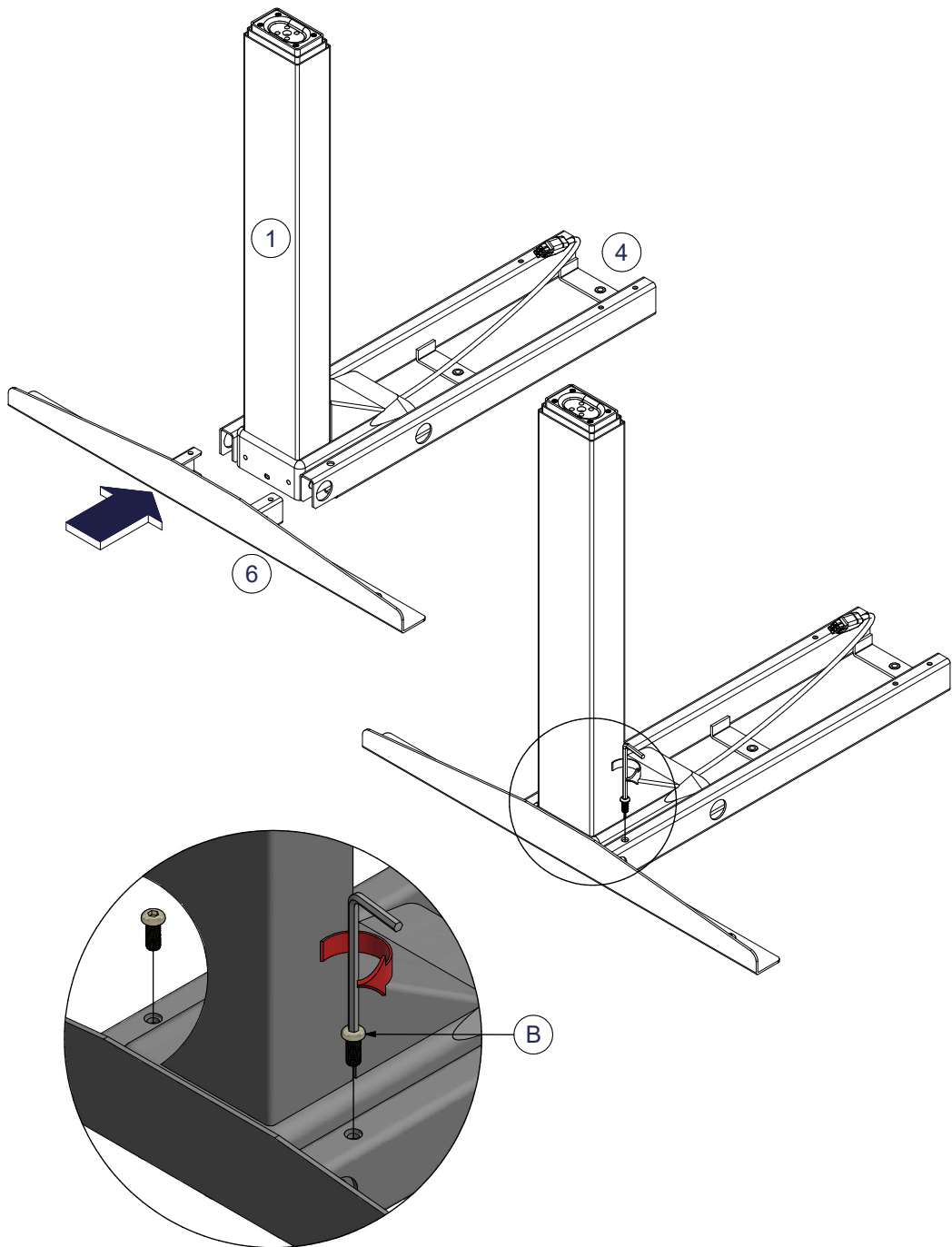


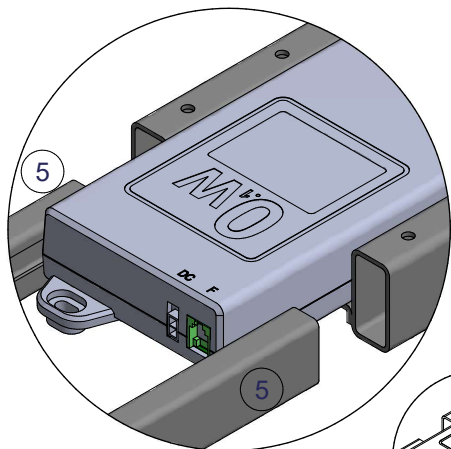




Huom!!
10mm pidemmät ruuvit
rikkovat nostopilarin moottorin



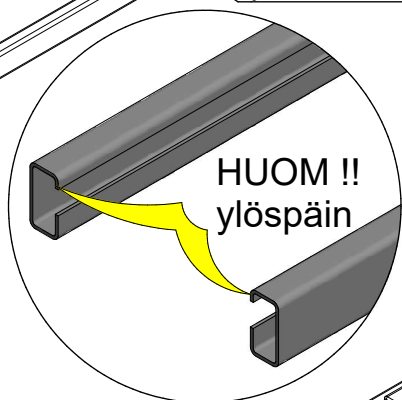




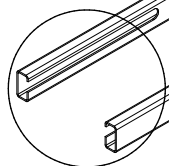
5

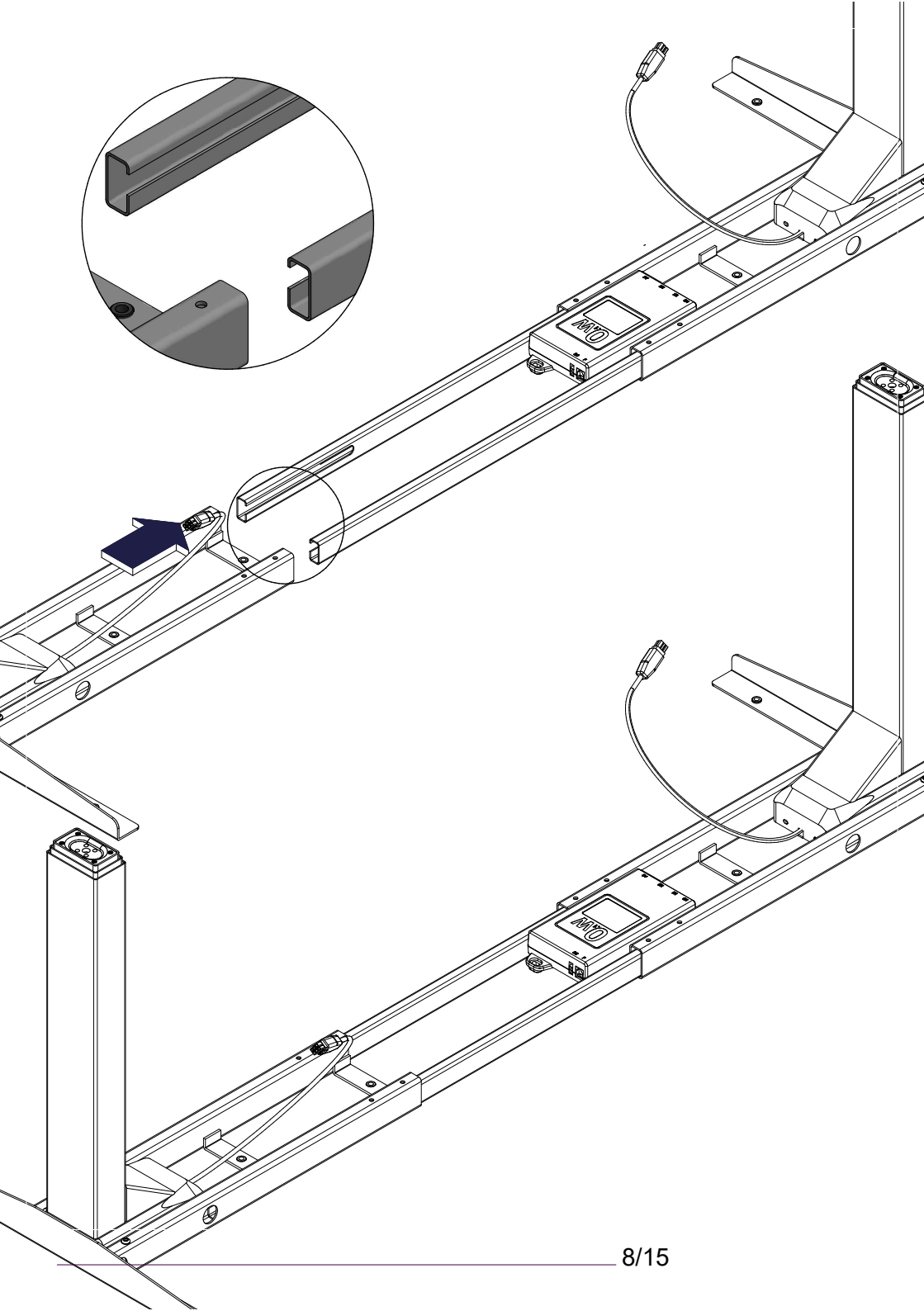
5

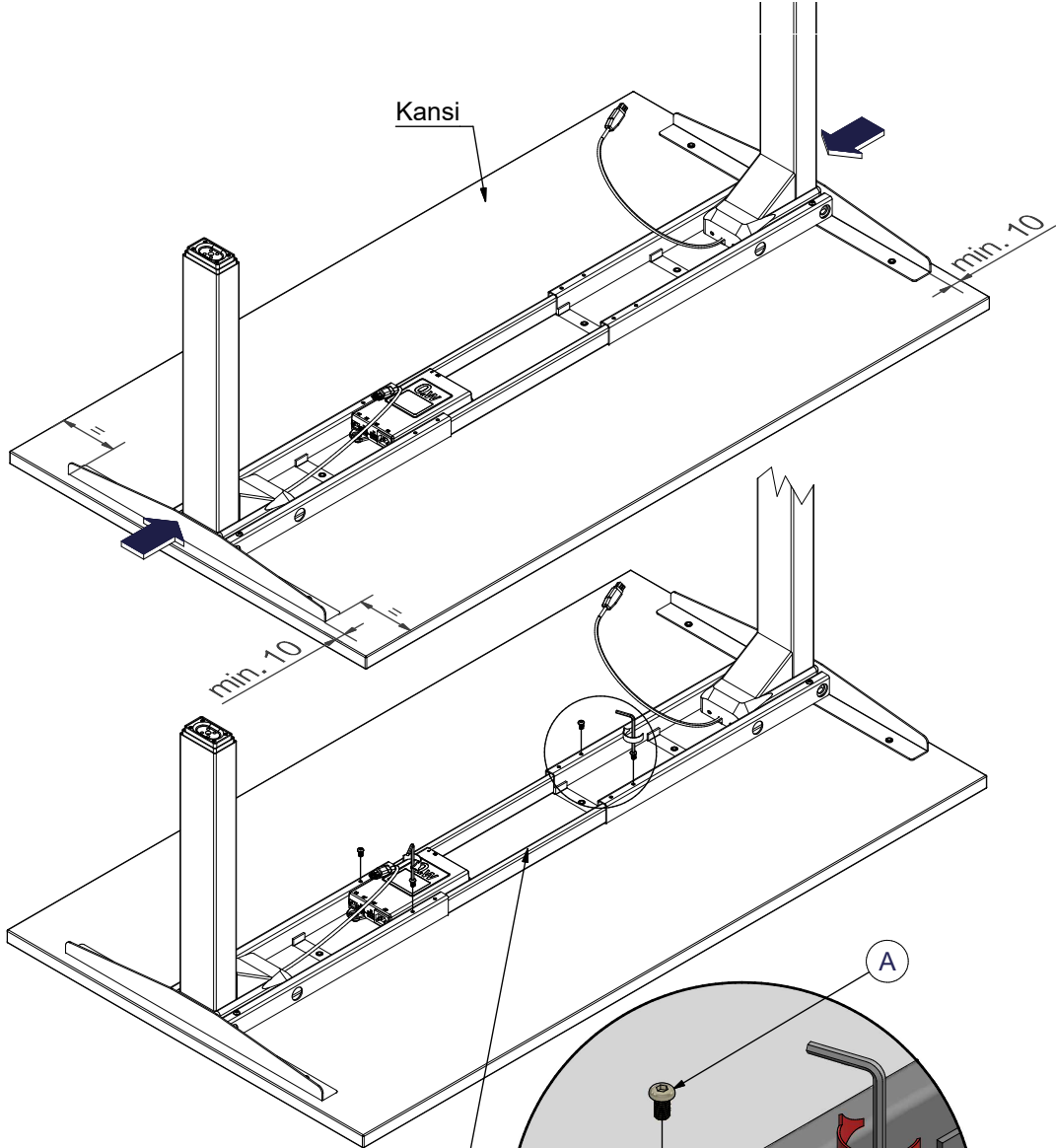
Mittaa tangon keskikohta ja tee merkki yläreunaan.



HUOM !!
ylöspäin







Kansi

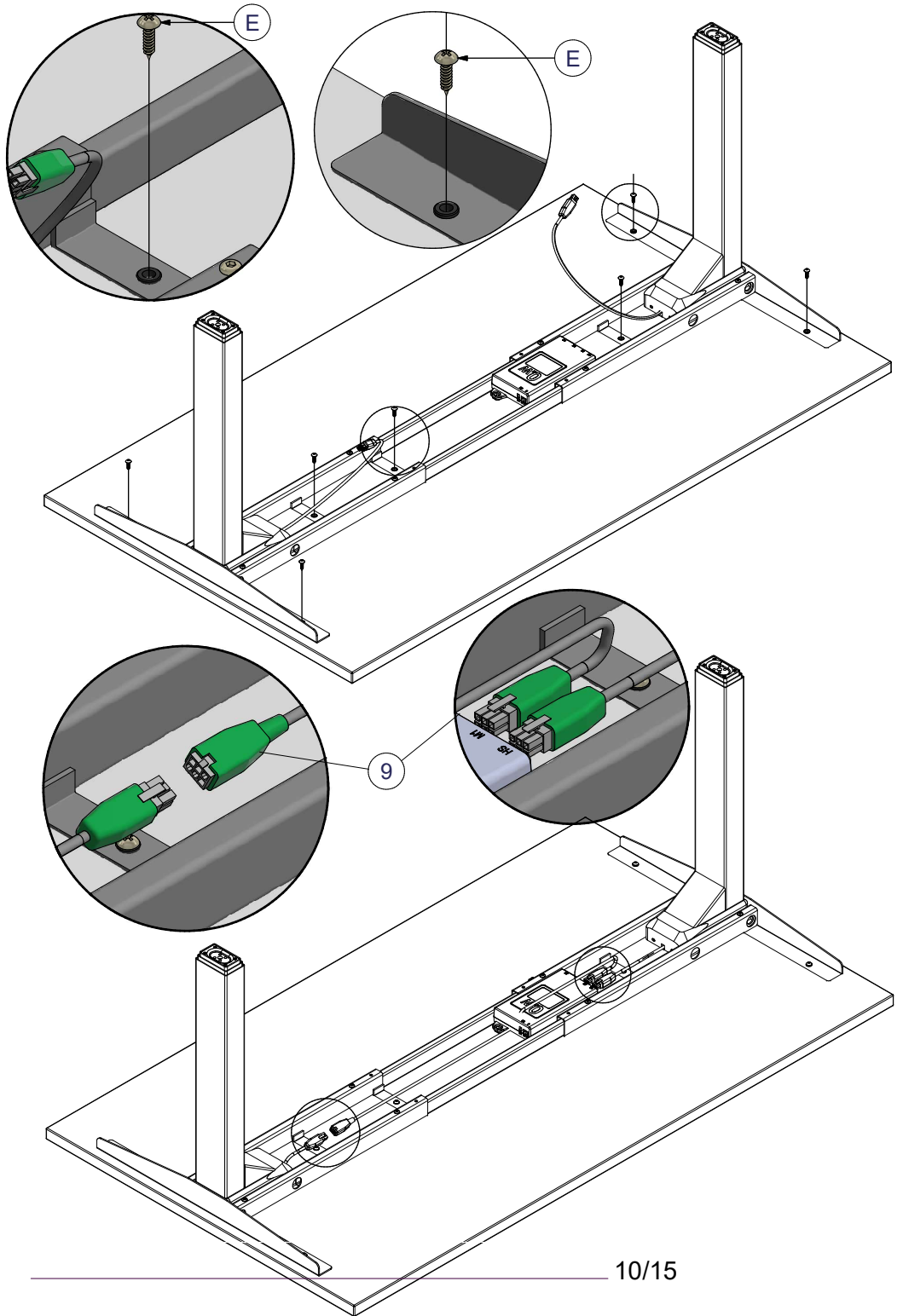
min. 10

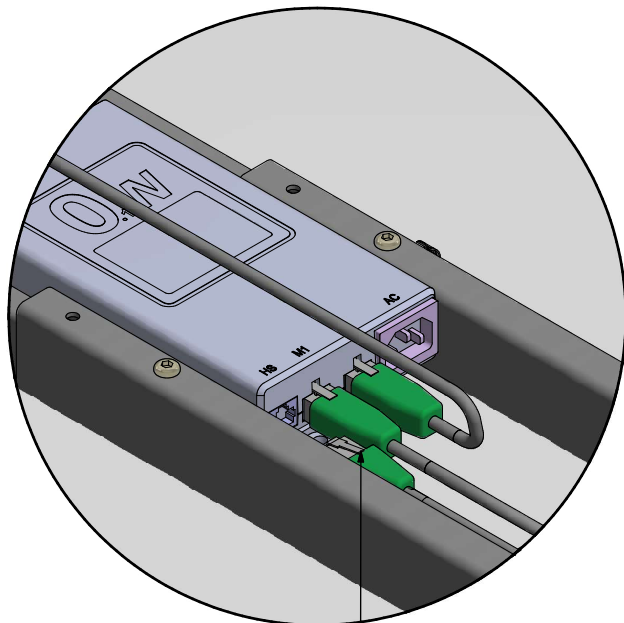
min. 10

A

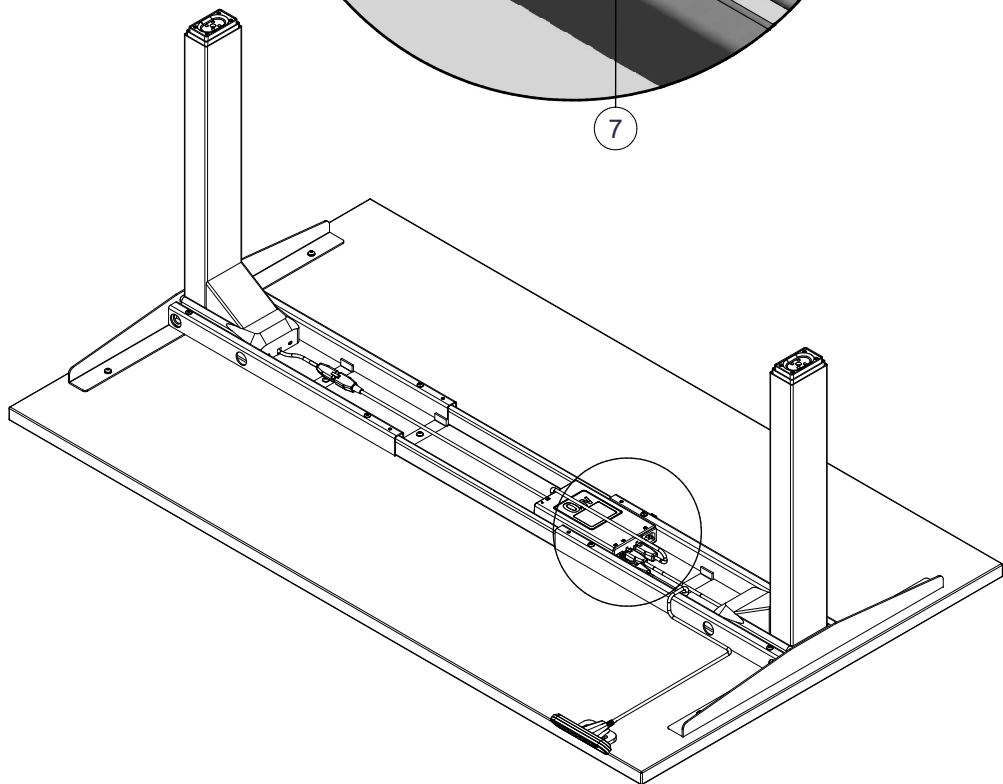
Huom! Keskitä keskitangot
symmetrisesti ennen lukitusruuvien
kivistystä.

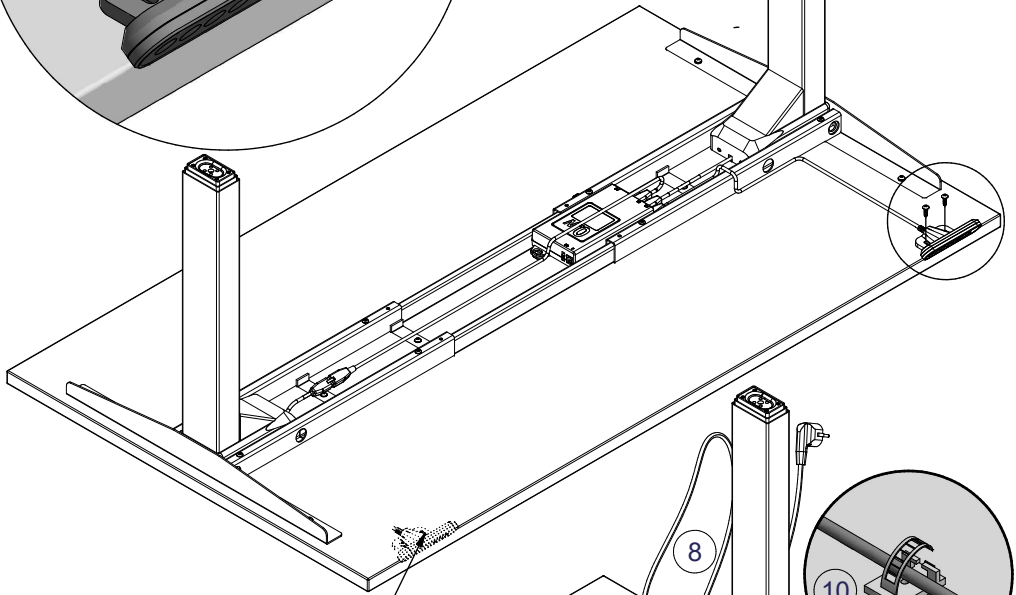
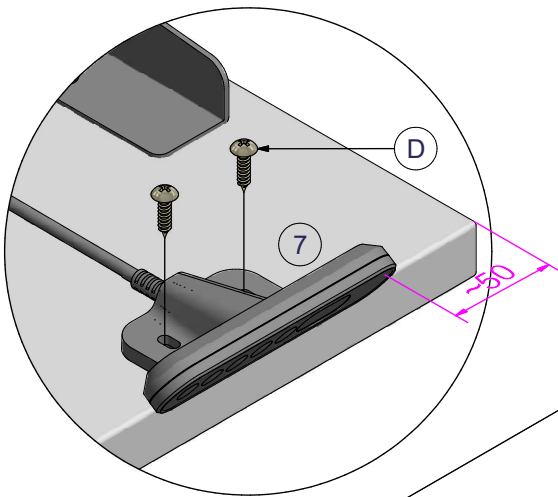
(Liu'uta tankoa putkien sisään siten että merkistä
molempiin putkien päihin jää sama etäisyys.)



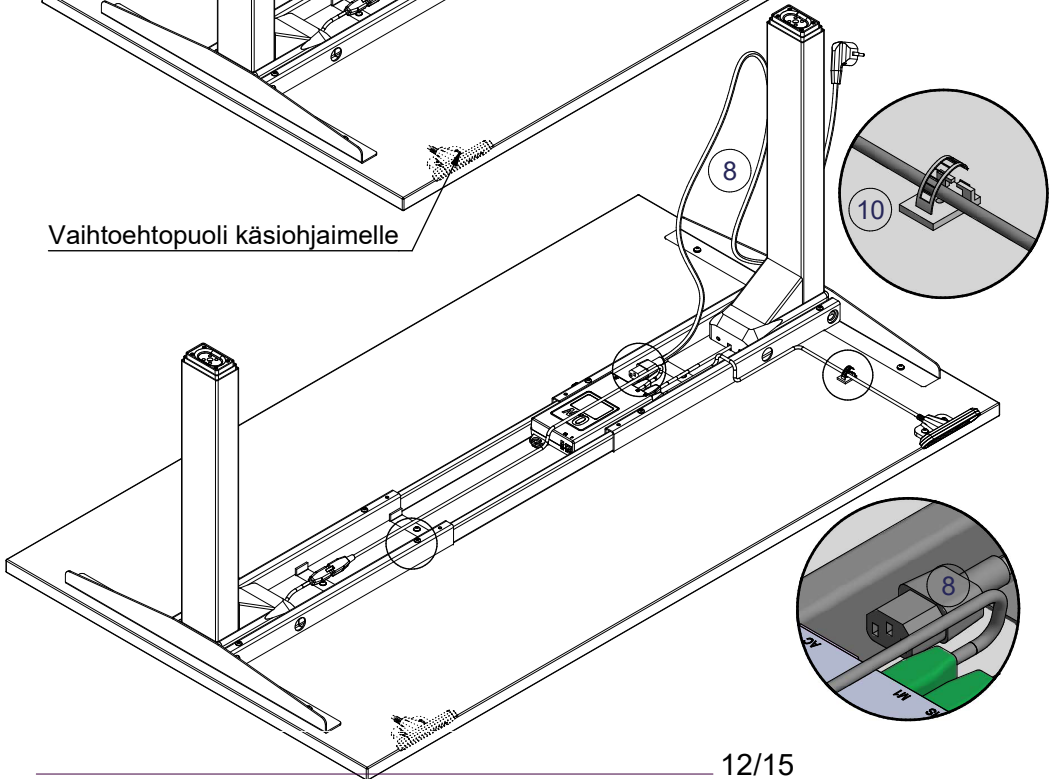


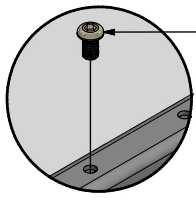
7





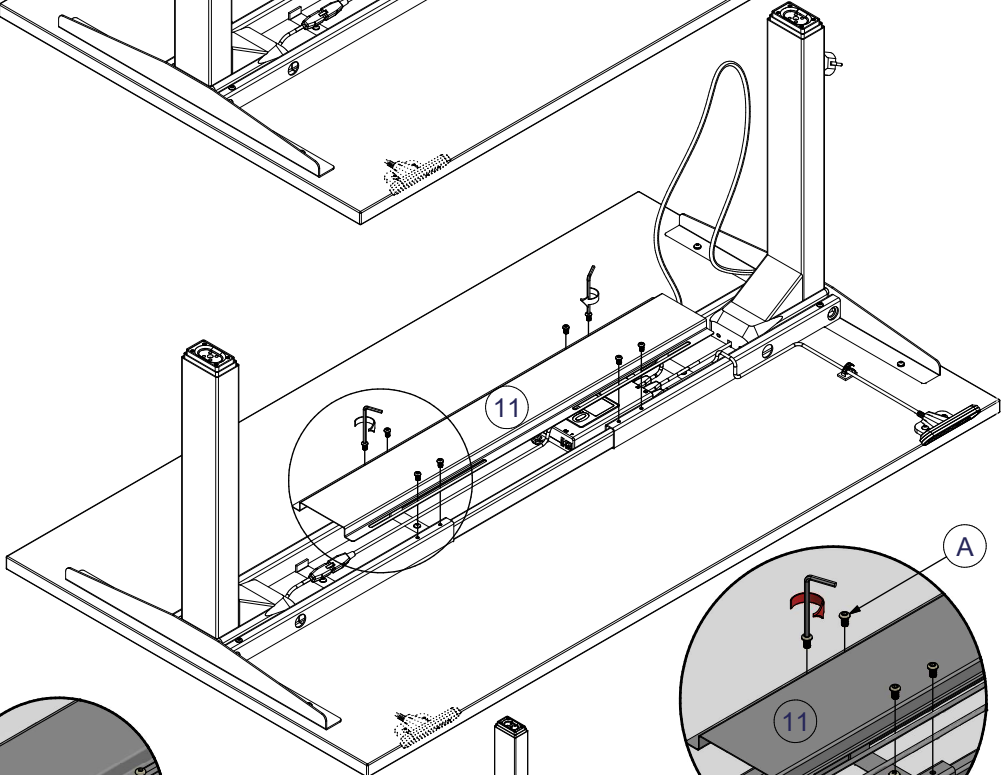
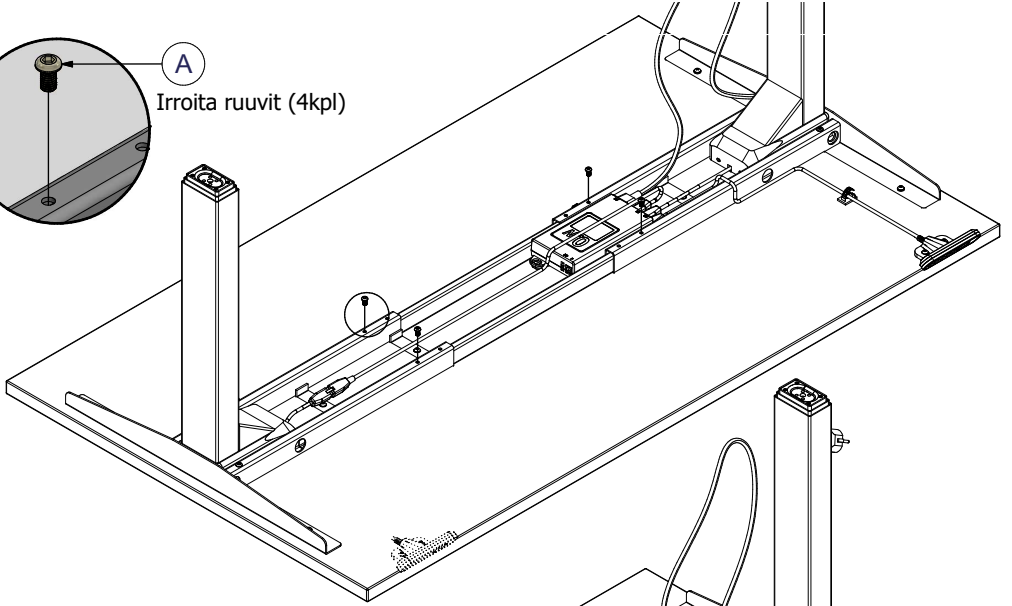
Vaihtoehtopuoli käsihjaimelle





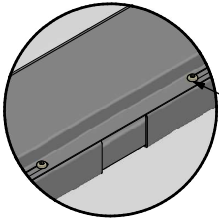
A

Irroita ruuvit (4kpl)

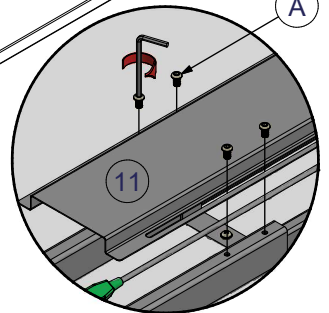


11

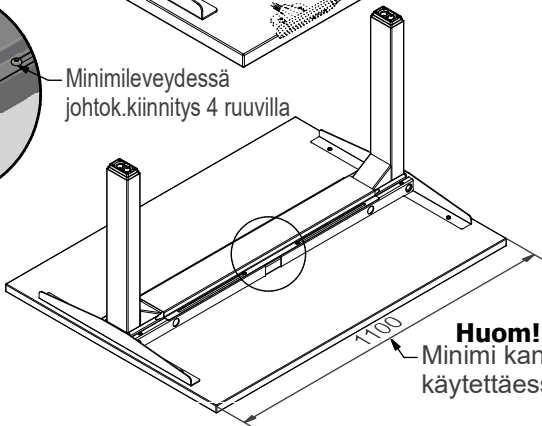
A



Minimileveydessä
johtok.kiinnitys 4 ruuvilla

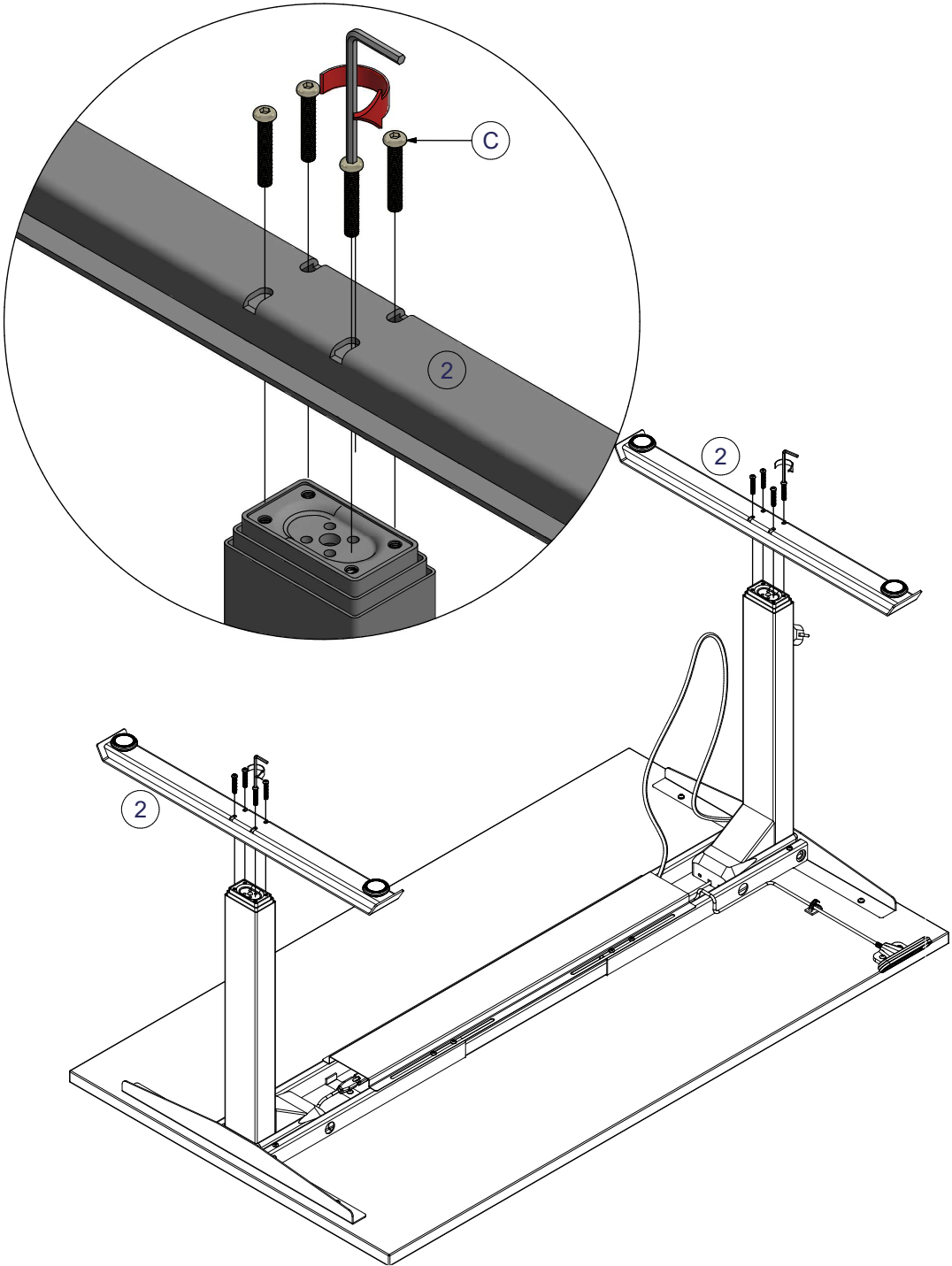


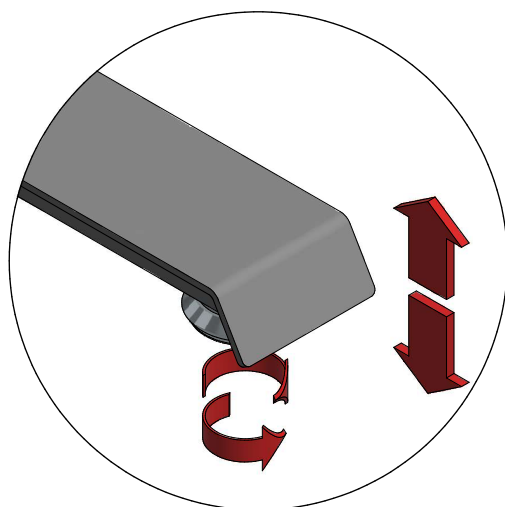
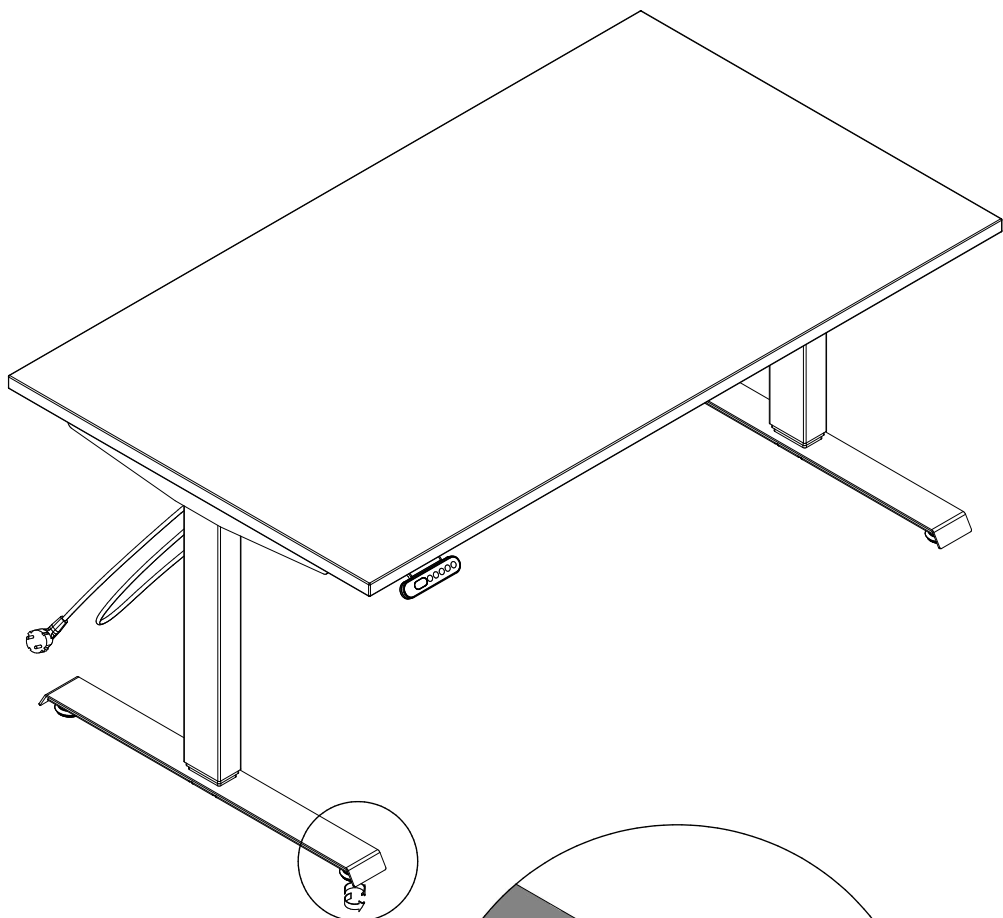
11



1100

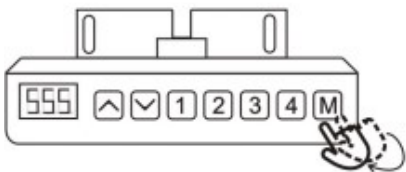
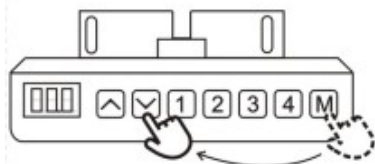
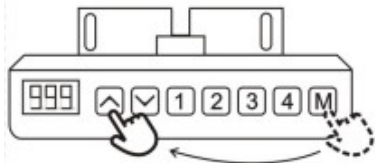
Huom!!!
Minimi kansileveys
käytettäessä johtokanta





TASAUSSÄÄTÖ (LATTIAN MUKAAN)

Ohjainyksikön JC 4.1 -ohjelmaversiön lisäasetukset



1. Säädä maksimi- ja minimikorkeutta*

Perusasetus rungon korkeuden säätöväylille on 62–127 senttiä. **HUOM!** Mikäli runko pitää resetoita/nollata, se tapahtuu AINA säätöväylillä 62–127 cm. Jos rungon korkeuden minimi- ja maksimit ovat olleet ennen resetoitua toiset, ne tulee jälleen muuttaa.

Maksimikorkeuden uudelleen määrittely*:

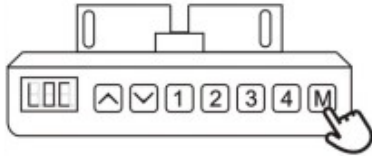
- Säädä pöytä haluttuun korkeuteen, **YLÖS/ALAS**-painikkeilla.
- Paina käsiohjaimen **M**-painiketta.
- Paina käsiohjaimen **YLÖSPÄIN**-painiketta kerran.
- LED-näyttöön syttyy 'S'.
- Paina käsiohjaimen **M**-painiketta ~ 2 sek. kunnes näyttöön ilmestyy '999'.
- Näyttö palautuu automaattisesti näyttämään ko. korkeutta.
- Nyt maksimikorkeus on säädetty.

Minimikorkeuden uudelleen määrittely*:

- Säädä pöytä haluttuun korkeuteen, **YLÖS/ALAS**-painikkeilla.
- Paina käsiohjaimen **M**-painiketta.
- Paina käsiohjaimen **ALASPÄIN**-painiketta kerran.
- LED-näyttöön syttyy 'S'.
- Paina käsiohjaimen **M**-painiketta ~ 2 sek. kunnes näyttöön ilmestyy '000'.
- Näyttö palautuu automaattisesti näyttämään ko. korkeutta.
- Nyt minimikorkeus on säädetty.

Maksimi- ja minimikorkeudensäätöjen poistaminen:

- Paina käsiohjaimen **M**-painiketta kunnes LED-näyttöön syttyy 'S' – päästä painikkeesta ja paina **M**-painiketta uudelleen ~ 2 sek. kunnes LED-näyttöön ilmestyy '555'.
- Nyt olet poistanut maksimi- ja minimikorkeuden säädöt. Pöydän ohjainyksikkö on palautettu perusasetuksille.



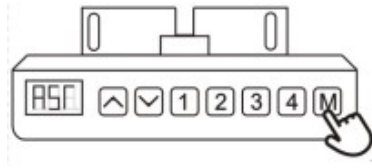
2. Käsihjaimen lukitseminen

LUKITSEMINEN

- Paina käsihjaimen **M**-painiketta ~ 8 sek. kunnes LED-näyttöön syttyy '**S**' ja hetken päästä '**LOCK**'.
- Päästä irti.

LUKITUKSEN POISTAMINEN

- Paina käsihjaimen **M**-painiketta ~ 8 sek. kunnes LED-näyttöön ilmestyy sanan '**LOCK**' tilalle numeroita. Nyt lukitus poistettu.

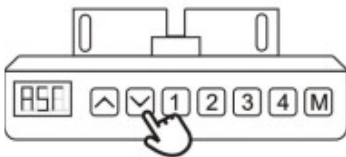


3. Minimikorkeuden muuttaminen*

Sähköpöydän rungon ohjausyksikköön määritellyt maksimi- ja minimikorkeudet ovat perusasetuksissa määriteltä ajatuksella, että *pöydän kannen paksuus on 25 mm*. MIKÄLI NÄIN EI OLE (eli kansi on ohuempi tai paksumpi) ohjausyksikön voi resetoita.

Kannen minimikorkeuden resetointi:

- Aja pöytä aivan alas, pidä **ALAS**-painike alhaalla että näyttöön ilmestyy '**RST**'.
- Pidä **M**-painike alhaalla, kunnes näytössä alkaa vilkkumaan minimikorkeus.
- NYT voit **YLÖS/ALAS**-painikkeellä valita kantasi kanssa todellisen minimikorkeuden.
- Päästä irti **YLÖS/ALAS**-painikkeesta ja odota muutama sekunti, kunnes näyttöön ilmestyy jälleen '**RST**' ja minimikorkeuden resetointi on valmis.

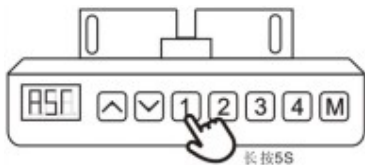


4. Vikatilanteessa rungon resetointi

Vikatilanteissa näyttöön ilmestyy vikamääritelmästä kertova teksti (**E01–E13**). Tällöin käsihjaimen painikkeet eivät toimi.

RESETOIDAKSESI KÄSIOHJAIMEN TULEE...

- Pidä **ALAS**-painiketta pohjassa, kunnes näyttöön ilmestyy '**RST**'.
- Päästä irti painikkeesta JA paina **ALAS**-painiketta uudelleen.
- Runko laskeutuu alle minimikorkeuden ja palaa takaisin minimikorkeuteen, eli nytkähtää.
- Nyt käsihjain on resetoitu/nollattu.



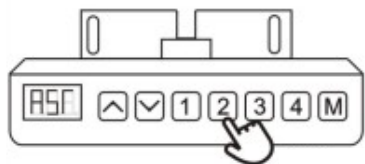
Kun näyttöön ilmestyy:

- '10.1' = KP
(Kerta Painallus)
- '10.2' = PSP
(Pidä Sormi Painikkeella)

5. Käsiyhjäimen muistipaikkojen säätö: KP > PSP ja toisin päin

Muuta käsiyhjäimen muistipaikkapainikkeiden toiminta vakiosta **KP**:sta (**kertapainallus**) **PSP**:ksi (**Pidä Sormi Painikkeella**). Voit valita meneekö pöytä haluamaasi korkeuteen vakiosäädöllä, eli **KERRAN MUISTIVALINTA-PAINIKETTA PAINETTAESSA** vai **PITÄÄKÖ EM. PAINIKETTA PAINAA KOKOAJAN**, kunnes pöytä on oikeassa korkeudessa.

- Aja pöytä aivan alas, pidä **ALAS**-painike alhaalla että näyttöön ilmestyy '**RST**'.
- Pidä painike **1** alhaalla, kunnes näyttöön ilmestyy '**10.1**' (tarkoittaa, että **KP**-valinta on päällä/valittuna)
TAI '**10.2**' (tarkoittaa, että **PSP**-valinta on päällä/valittuna). Mikäli haluat muuttaa valinnan pidä painike **1** alhaalla, kunnes haluamasi valinta näkyy.
- Päästä irti ja valinta on tehty.

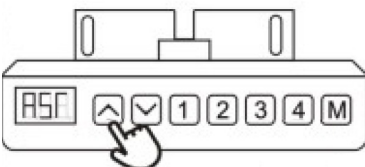


Kun näyttöön ilmestyy:

- '10.3' = cm
- '10.4' = inches eli tuumaa

6. Vaihda mittayksikkö cm ≤ inch

- Aja pöytä aivan alas, pidä **ALAS**-painike alhaalla että näyttöön ilmestyy '**RST**'.
- Pidä painike **2** alhaalla, kunnes näyttöön ilmestyy '**10.3**' (cm) TAI '**10.4**' (inch). Valitse kumman tahdot ottaa käyttöön ja päästä irti painikkeesta valinnan kohdalla.
- Valinta on tehty.



Herkkyysasteikko

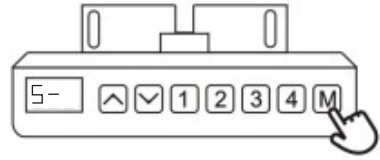
- '10.5' = 10 kg (herkin)
- '10.6' = 15 kg
- '10.7' = 20 kg (vähiten herkkä)

7. Törmäksenesto-toiminnon herkkyyden vaihtaminen

- Pidä alhaalla **ALAS**-painike ~ 5 sek. kunnes näyttöön ilmestyy '**RST**'.
- Paina **YLÖS**-painikkeesta ~ 5 sek. kunnes haluttu herkkyysluku ilmestyy näytölle.
- Päästä irti painikkeesta ja odota ~ 5 sek. että näyttöön ilmestyy jälleen '**RST**'.
- Pidä **ALAS**-painike alhaalla, kunnes pöytä notkahtaa kevyesti alas, nousee takaisin ja pysähtyy. Nyt valinta on talletettu.

8. Muistipaikkojen tallentaminen

- Säädä pöytä haluttuun korkeuteen **YLÖS/ALAS** -painikkeilla.
- Paina **M**-painiketta ja näyttöön ilmestyy 'S-'
- Valitse haluttu muistipaikka (**1-**, **2-**, **3-** tai **4-**painike).
- Valinta on talletettu.
- Toista loppujen muistipaikkojen kohdalla, mikäli tarpeen.



Miksi käyttää muistipaikkoja?

- Eri pituiset pöydän käyttäjät voivat tallettaa kullekin sopivan työskentelykorkeuden.
- Erilaiset työtehtävät vaativat erilaisen korkeuden.
- Työskentelyasennon muuttamisen helpottamiseksi

*MUISTA VARMISTAA, ETTÄ PÖYDÄN YMPÄRILLÄ (SIVUILLA, ALLA JA YLÄPUOLELLA) ON **TILAA**.*

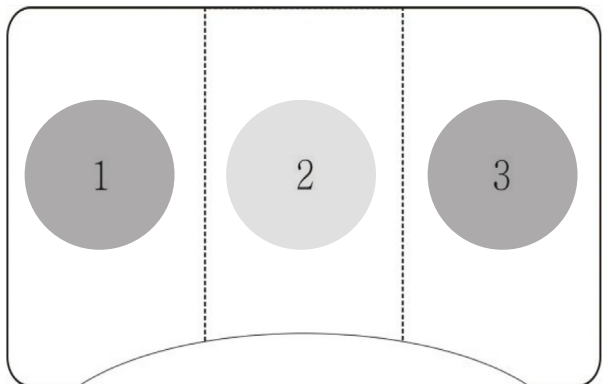
Törmäksenesto aktivoituu osuessa esteeseen.

*Törmäksenesto sijaitsee ohjainlaatikossa/ControlBoxissa.
Se tulee kiinnittää paikoilleen kunnolla, jottei laatikko "hölsky" ja törmäksenesto aktivoitu.*

Törmäksenestotoiminnon herkkyys alueilla 1–3

Törmäksenestotoiminnon herkkyys vaihtelee. Kannen sivut (alueet 1 ja 3) ovat herkempiä kuin pöydäkannan keskikohta.

Alue	Herkkyys
1	10 kg
2	20 kg
3	10 kg



Apua RS3-ongelmatilanteisiin!

- Tarkista kaikki liitännät, että ovat pohjassa ja kunnolla kiinni.
- Johdot ovat kiinni kannen alla eivätkä ne pääse heilumaan, jotta törmäyksenesto aktivoituisi.
- Irroita virtajohto ja liitä se takaisin kiinni.
- Vaihda nostopilarien liittimien portteja.
- Mikäli runko ei liiku kuin, alaspäin suorita resetointi.
- Mikäli käsiohjaimen näytössä näkyy E07-E09 suorita resetointi
- Tarkista, että ohjainyksikkö on kiskoilla kiinni yläkehikossa, ettei se aktivoi törmäyksenestoa heiluessaan.
- Mikäli nostopilari pitää raksutavaa ääntä. Tarkista ruuvin pituus nostopilarien kiinnityksessä. Oikea mitta M6x10mm.
- Rungon resetointi (tässä kannattaa olla kärsivällinen).
- (RS3) Painaa alas näppäintä pohjassa niin kauan, että runko lähtee liikkeelle (n. 30sec).

Tämän vaiheen saattaa joutua toistamaan joskus useamman kerran. Seuraavaksi ajaa pöydän alimpaan mahdolliseen korkeuteen. Nostaa sormen painikkeelta ja painaa uudestaan alas näppäimen pohjaan. Tämän jälkeen näyttöön ilmestyy kirjainyhdistelmä RST. Nostaa sormen painikkeelta ja painaa alas näppäimen uudestaan pohjaan.

RST kirjainyhdistelmän tulisi kadota ja pöydän nytkähtää hieman. Pöydän pitäisi olla nyt alimmassa korkeudessa ja näytössä näkyä korkeuslukema.

- Hienoa, onnistuit resetoinnissa ja pöydän pitäisi nyt toimia normaalisti!

APUJA VIDEOMUODOSSA:

Kasausvideo:

<https://youtu.be/kCAyUXCWA1E>

Ongelmatilanteet:

<https://youtu.be/-mtCIVVOejw>

Lisää tukea osoitteesta:
tuotetuki@vesalainen.fi